

CARATTERISTICHE TECNICHE - TECHNICAL CHARACTERISTICS - CARACTERISTIQUES TECHNIQUES
TECHNISCHE DATEN - CARACTERISTICAS TECNICAS

- Gruppo composto da: elettroserratura, incontro a terra, controbocchetta, piastra a tettoia (che serve come dima per il montaggio), ponte raddrizzatore, viti per il fissaggio e n° 3 chiavi
- Completamente zincata.
- Alimentata con 12V, 15VA minimi e frequenza di 50Hz.
- Cilindro singolo (LOCK 81), cilindro doppio (LOCK 82).

- Unit consisting of: electric lock, floor anchor plate, counter-plate, angled protective panel (used as a template for installation), rectifier bridge, fixing screws and 3 keys.

- Completely galvanized.

- Power supply: 12V, 15 VA (minimum), frequency 50 Hz.

- Single cylinder (LOCK 81) or double cylinder (LOCK 82).

- Groupe composé de: serrure électrique, plaque appliquée au sol, contre-plaque, pièce à saillie (servant de gabarit pour le montage), pont redresseur, vis pour la fixation et 3 clés.
- Entièrement galvanisée.
- Alimentation 12V, 15VA minimum, fréquence de 50 Hz.
- Cylindre unique (LOCK 81), double cylindre (LOCK 82).

- Bausatz bestehend aus: Elektroschloß, Bodenriegel, Gegenlager, Schirmplatte (dient als Montageschablone), Richtbrücke, Befestigungsschrauben und 3 Schlüssel.

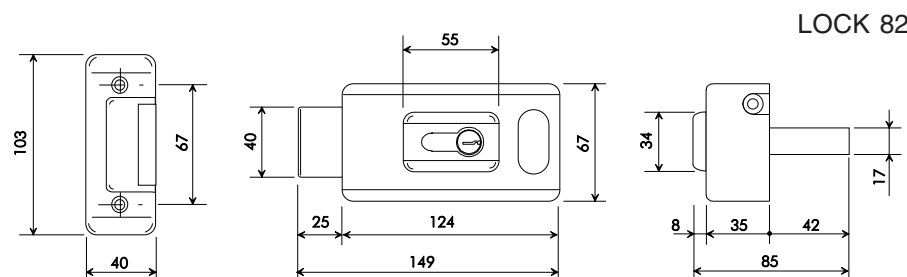
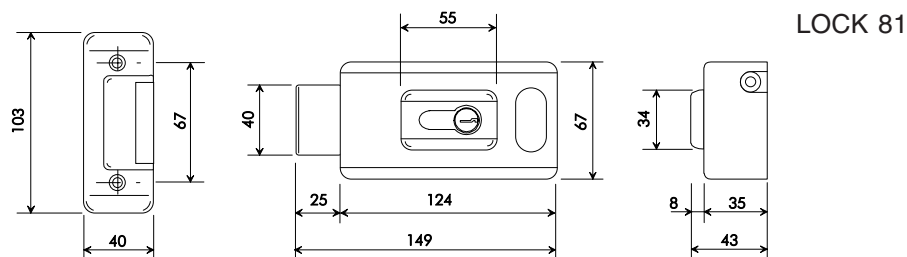
- Vollkommen verzinkt.

- Stromversorgung 12V, min. 15VA, Frequenz 50Hz.

- Einzylinder (LOCK 81), Zweizylinder (LOCK 82).

- Conjunto formado por: electrocerradura, placa en el suelo, contraplaca, pieza de protección (que sirve de plantilla para el montaje), puente rectificador, tornillos de fijación y n° 3 llaves.
- Totalmente cincada.
- Alimentada con 12V, 15VA mínimos y frecuencia de 50Hz.
- Cilindro individual (LOCK 81), cilindro doble (LOCK 82).

Misure d'ingombro
Overall dimensions
Mesures d'encombrement
Abmessungen
Dimensiones maximas



INSTALLAZIONE - INSTALLATION - APPLICATION - INSTALLATION - APLICACION

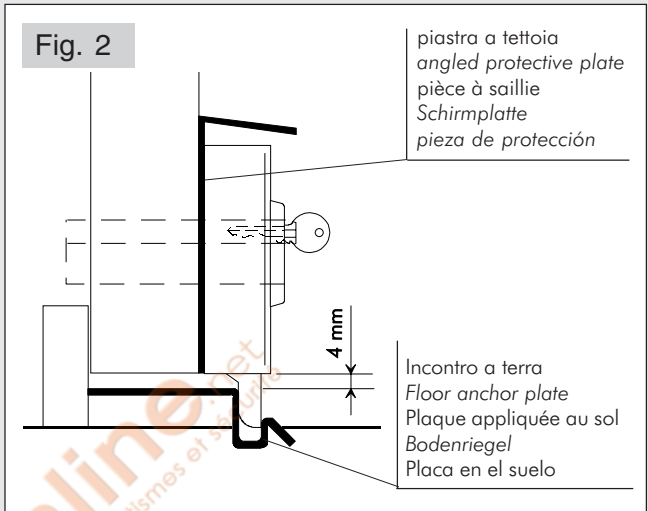
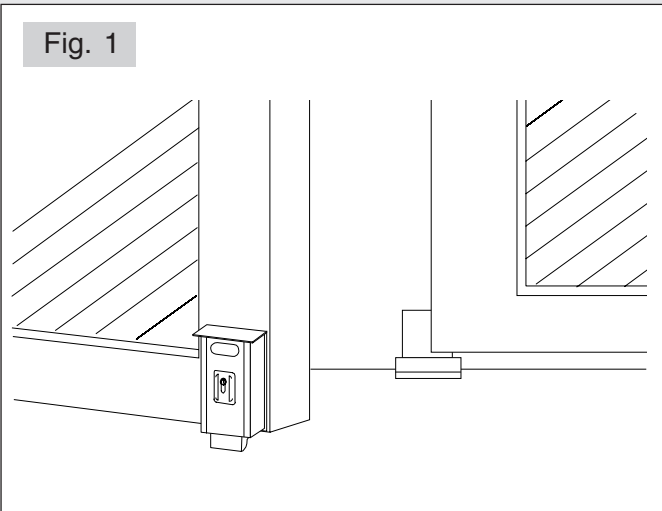
Installare il gruppo come da fig. 1 servendosi della dima (piastra a tettoia) e assicurarsi di lasciare uno spazio di 4 mm tra incontro a terra ed elettroserratura (fig. 2).

Install the unit as shown in fig. 1 using the template (angled protective panel). Ensure that a 4 mm gap is left between the floor anchor plate and the electric lock (fig. 2).

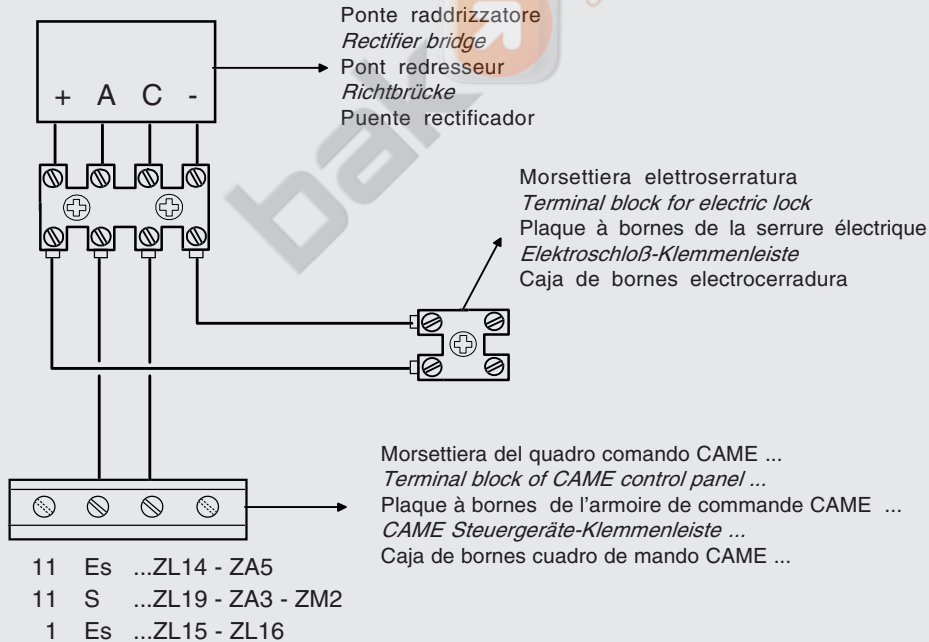
Installer le groupe de la manière représentée sur la fig. 1 en utilisant le gabarit (pièce à saillie) et laisser une distance de 4 mm entre la plaque appliquée au sol et la serrure électrique (fig. 2).

Den Bausatz gemäß Abb. 1 mit Hilfe der Schablone (Schirmplatte) montieren und sicherstellen, daß zwischen Bodenriegel und dem Elektroschloß ein Abstand von 4 mm gewährleistet wird (Abb. 2).

Montar el conjunto según lo representado en la fig. 1 utilizando la plantilla (placa de cobertura) y dejando un espacio de 4 mm. entre la placa en el suelo y la electrocerradura (fig. 2).



COLLEGAMENTI - WIRING DIAGRAM - BRANCHEMENT - ANSCHLUßPLAN - CONEXION



Tutti i dati riportati nel presente libretto sono indicativi. La CAME s.p.a. si riserva di apportare eventuali modifiche inerenti all'evoluzione tecnologica dei prodotti.

All data mentioned in the present booklet are for information only. CAME SPA reserves the right to introduce changes relating to technological improvements of the products.

Toutes les données mentionnées dans le livret sont indicatives. CAME se réserve le droit d'apporter des modifications éventuelles par rapport à l'évolution technologique des produits.

Alle in der vorliegenden Beschreibung angegebenen Daten dienen nur der information. CAME S.P.A. behält sich technische Änderungen vor.

Todos los datos de este libretto son indicativos. CAME s.p.a. se reserva el derecho de aportar las modificaciones producidas por la evolución tecnológica de los productos.



CAME S.P.A. Via MARTIRI DELLA LIBERTÀ, 15 31030 DOSSON DI CASIER TREVISO	ITALIA	CAME AUTOMATISMOS S.A. C/JUAN DE MARIANA, 17 28045 MADRID	ESPAÑA
CAME SUD S.R.L. Via FERRANTE IMPARATO, 198 CM2 LOTTO A/7 80146 NAPOLI	ITALIA	CAME GMBH BERGSTRASSE, 17/1 70825 KORNTAL STUTTGART	DEUTSCHLAND
CAME FRANCE S.A. 7 RUE DES HARAS 92737 NANTERRE CEDEX PARIS	FRANCE	CAME GMBH AKAZIENSTRASSE, 9 16356 SEEFELD BERLIN	DEUTSCHLAND

internet
www.came.it
e-mail
info@came.it

ASSISTENZA TECNICA
NUMERO VERDE
800-295830

tüv
CERT
ISO 9001
N° 12 100 8953

CE