

KIARO N KIARO 24 N

LAMPEGGIATORE
FLASHING LIGHT
CLIGNOTANT
BLINKER
LAMPARA INTERMITENTE
FLITSLAMP

ITALIANO

Lampeggiatore di movimento in ABS da esterno con grado di protezione IP54; eventualmente montato sul supporto a quattro posizioni KIARO S (opzionale) fig. 1.

SCHEMA D'ASSEMBLAGGIO

- 1 - Telaio base lampeggiatore
- 2 - Vite fissaggio calotta
- 3 - Attacco antenna dx/sx
- 4 - Viti fissaggio telaio-base (con il KIARO S)
- 5 - Scheda lampeggiatore
- 6 - Viti fissaggio scheda
- 7 - Lampada E 14
- 8 - Morsetti alimentazione
- 9 - Calotta luminosa
- 10- Fascia di protezione

ENGLISH

ABS outdoor movement flasher with IP54 protection level; it may be mounted on the (optional) KIARO S four-position support fig. 1.

ASSEMBLY LAYOUT

- 1 - Flasher base framework
- 2 - Cover fixing screws
- 3 - Right/left aerial connection
- 4 - Screws for fixing framework base (with KIARO S)
- 5 - Flasher board
- 6 - Flasher board fixing screws
- 7 - Lamp E 14
- 8 - Power terminals
- 9 - Light cover
- 10- Protection band

FRANÇAIS

Clignotant indiquant le mouvement en ABS pour extérieur avec degré de protection IP54; éventuellement monté sur le support à quatre positions KIARO S (en option) fig. 1.

SCHÉMA D'ASSEMBLAGE

- 1 - Bâti de la base du clignotant
- 2 - Vis pour fixer la calotte
- 3 - Raccord antenne droite/gauche
- 4 - Vis de fixation bâti-base (avec KIARO S)
- 5 - Carte du clignotant
- 6 - Vis pour fixer la carte
- 7 - Lampe E 14
- 8 - Bornes d'alimentation
- 9 - Calotte lumineuse
- 10- Bande de protection

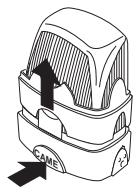
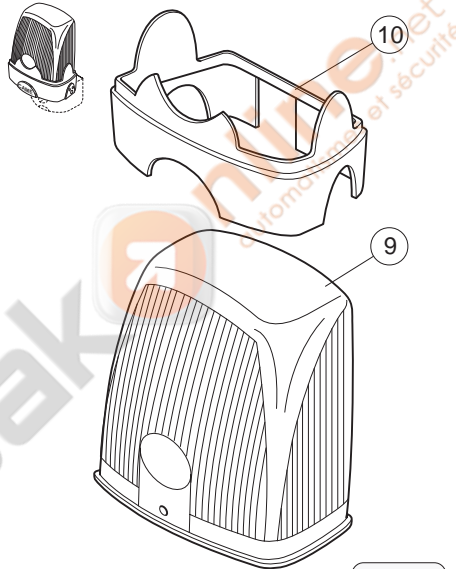
DEUTSCH

Blinklicht für Bewegungsanzeige aus ABS, externes Gehäuse mit Schutzklasse IP54. Kann auf die Halterung mit vier Stellungen KIARO S (optional) montiert werden Abb. 1.

MONTAGESCHEMA

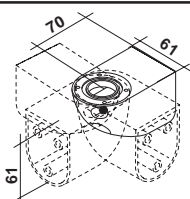
- 1 - Rahmen Blinklichtbasis
- 2 - Befestigungsschraube Blinklicht
- 3 - Antennenanschluß re/li
- 4 - Befestigungsschrauben Rahmen Grundfläche (bei KIARO S)
- 5 - Karte Blinklicht
- 6 - Befestigungsschrauben Karte
- 7 - Blinklichtlampe E 14
- 8 - Klemmen Stromanschluß
- 9 - Blinklicht
- 10- Schutzstreifen

	KIARO N	KIARO 24 N
Alimentazione <i>Power Supply</i> Alimentation <i>Stromversorgung</i> Alimentacion <i>Voeding</i>	230V a.c.	24V a.c./d.c.
Potenza <i>Power</i> Puissance <i>Wirkleistung</i> Potencia <i>Vermogen</i>	25W	
Intermittenza <i>Intermittence</i> Intermittence <i>Intermittenz</i> Intermittencia <i>Arbeidstussentijd</i>	50%	
Dimensioni <i>Dimensions</i> Dimensions <i>Dimensionen</i> Dimensions <i>Afmetingen</i>	130 x 170 x 76 mm	



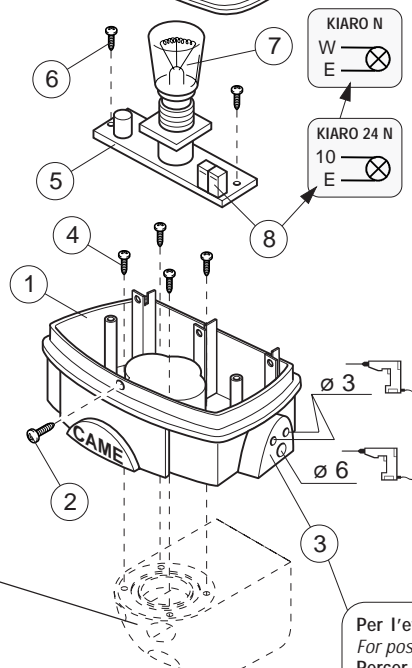
Premere e sollevare per aprire
Press and lift to open
Appuyer et soulever pour ouvrir
Zum Öffnen drücken und anheben
Presione y levante para abrir
Druk en schuif omhoog

Fig./Abb.
1



art. KIARO S

Supporto a quattro posizioni
Four-position support
Support à quatre positions
Halterung mit vier Stellungen
Soporte de cuatro posiciones
Steun voor oriëntatie in vier richtingen



Per l'eventuale fissaggio dell'antenna forare come indicato
For possible aerial mounting make a hole as indicated
Percer comme indiqué pour fixer éventuellement l'antenne
Zur Anbringung der Antenne die Löcher wie angegeben bohren
Para fijar la antena, taladre tal como indicado
Bij bevestiging antenne, doorboren zoals

ESPAÑOL

Luz intermitente indicadora de movimiento de ABS para exteriores con grado de protección IP54; también disponible montada en soporte de cuatro posiciones KIARO S (opcional) fig. 1.

ESQUEMA DE MONTAJE

- 1 - Bastidor base luz intermitente
- 2 - Tornillo fijación cuerpo
- 3 - Conexión antena dcha./izqda.
- 4 - Tornillos fijación bastidor-base (con KIARO S)
- 5 - Tarjeta luz intermitente
- 6 - Tornillos fijación tarjeta
- 7 - Lámpara E 14
- 8 - Bornes de alimentación
- 9 - Cuerpo luminoso
- 10- Banda de protección

NEDERLANDS

Flitslamp die de beweging meldt, vervaardigd uit ABS, geschikt voor buitenopstelling en beschermingsgraad IP54; kan eventueel op de steun KIARO S geplaatst worden voor oriëntatie in vier richtingen (optie) fig. 1.

ONDERDELEN

- 1 - Basis van de flitslamp
- 2 - Schroef om de kap te bevestigen
- 3 - Aansluiting antenne links/rechts
- 4 - Schroef voor steun (avec KIARO S)
- 5 - printplaat
- 6 - Schroef voor bevestiging printplaat
- 7 - Lamp E14
- 8 - Aansluitklemmen
- 9 - Gele doorzichtige afdekkap
- 10- Beschermerand