

Caméras réseau AXIS Série M10

Les caméras réseau les plus petites et les plus intelligentes du marché.



- > Conception intelligente et fonctionnelle
- > Flux H.264 multiples
- > Installation simple et flexible
- > Capteur infrarouge passif et éclairage LED
- > Microphone et haut-parleur

La série AXIS M10 propose des caméras petites et intelligentes, idéales pour la surveillance de lieux tels que les PME, les magasins, les restaurants, les hôtels ou les résidences. Ces caméras intuitives et fiables offrent des capacités de surveillance professionnelles et une qualité d'image exceptionnelle.

Par leur conception intelligente et fonctionnelle, les caméras réseau AXIS M1011, M1011-W et M1031-W constituent une solution de vidéosurveillance de haute qualité à un prix abordable. Elles génèrent des images VGA d'objets en mouvement sans flou de mouvement, grâce à la technologie de balayage progressif.

Plusieurs flux H.264 et Motion JPEG sont possibles simultanément, à une fréquence optimisée individuellement en fonction des besoins de qualité d'image et des contraintes de bande passante. La série AXIS M10 est rétrocompatible avec la norme MPEG-4 Partie 2.

Pour une installation simple et souple, les caméras AXIS M1011-W et AXIS M1031-W offrent le choix d'une connexion réseau filaire ou sans fil.

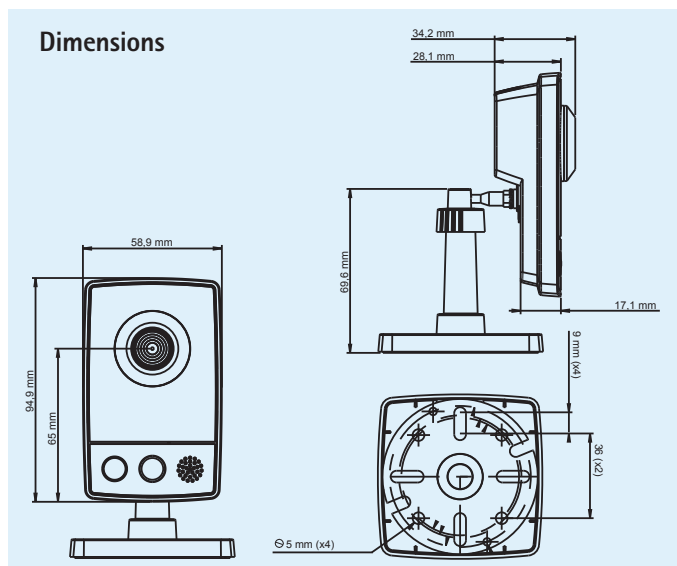
Le modèle AXIS M1031-W possède en plus un capteur infrarouge passif intégré, pour la détection des mouvements y compris dans le noir, ainsi qu'un voyant LED blanc permettant d'éclairer la scène automatiquement en cas de demande de l'utilisateur ou lorsqu'un événement se produit.

Il offre également la fonction de transmission audio bidirectionnelle, avec microphone et haut-parleur intégrés, ce qui permet d'écouter à distance dans une zone spécifique et de communiquer avec des personnes, soit directement, soit par le biais de clips audio téléchargés ou enregistrés.



Caractéristiques techniques – Caméra réseau AXIS Série M10

Caméra	
Modèles	AXIS M1011 : interface filaire AXIS M1011-W : interface filaire et sans fil AXIS M1031-W : Wireinterface filaire et sans fil, capteur infrarouge passif, éclairage LED, audio
Capteur d'image	Capteur CMOS VGA RVB à balayage progressif 1/4"
Objectif	4,4 mm, F2.0, iris fixe, mise au point fixe, angle de prise de vue horizontal : 47°
Éclairage minimum	1 lux, F2.0 AXIS M1031-W : 0 lux avec éclairage LED activé
Vitesse d'obturation	1/5000 s à 1/4 s
Vidéo	
Compression vidéo	H.264 (MPEG-4 Partie 10/AVC) Motion JPEG MPEG-4 Partie 2 (ISO/IEC 14496-2)
Résolutions	640x480 à 160x120
Fréquence d'images H.264	30 ips dans toutes les résolutions
Fréquence d'images Motion JPEG	30 ips dans toutes les résolutions
Fréquence d'images MPEG-4 Partie 2	30 ips dans toutes les résolutions
Flux de données vidéo	Multi-flux H.264, Motion JPEG et MPEG-4 Partie 2 H.264/MPEG-4 Part 2 : 1 flux à la fréquence d'images et la résolution maximales Motion JPEG : 2 flux configurés individuellement à la fréquence d'images et la résolution maximales Davantage de flux avec l'un ou l'autre mode de compression si la fréquence d'images et la résolution sont identiques ou limitées Fréquence d'images et bande passante contrôlables VBR/CBR H.264 et MPEG-4 Partie 2
Paramètres d'image	Compression, couleur, luminosité, netteté, contraste, balance des blancs, contrôle d'exposition, zones d'exposition, compensation de rétroéclairage, réglage de précision du comportement en faible éclairage, rotation Texte et images en surimpression, masque de confidentialité
Réseau	
Interface sans fil	AXIS M1011-W/M1031-W : IEEE 802.11g/b Antenne intégrée invisible
Sécurité	Protection de mot de passe, filtrage d'adresses IP, cryptage HTTPS, authentification digest, journal des accès utilisateur AXIS M1011-W/M1031-W : WEP 64/128 bits, WPA/WPA2-PSK
Protocoles pris en charge	IPv4/v6, HTTP, HTTPS, QoS Layer 3 DiffServ, FTP, SMTP, Bonjour, UPnP, SNMPv1/v2c/v3 (MIB-II), DNS, DynDNS, NTP, RTSP, RTP, TCP, UDP, IGMP, RTP, ICMP, DHCP, ARP, SOCKS



Audio (AXIS M1031-W)	
Flux audio	Bidirectionnel, semi-duplex
Compression audio	AAC-LC 8/16 kHz, G.711 PCM 8 kHz, G.726 ADPCM 8 kHz Débit configurable
Entrée/sortie audio	Microphone et haut-parleur intégrés
Intégration de systèmes	
Interface de programmation	API ouverte pour l'intégration logicielle, y compris l'interface VAPIX® d'Axis Communications, disponible sur www.axis.com
Vidéo intelligente	Détection de mouvement vidéo, alarme de détérioration AXIS M1031-W : détection audio
Déclencheurs d'alarmes	Vidéo intelligente AXIS M1031-W : capteur infrarouge passif intégré
Événements d'alarmes	Téléchargement de fichiers par FTP, courrier électronique et HTTP Notification par TCP, courrier électronique et HTTP AXIS M1031-W : activation de l'éclairage LED, lecture de clip audio
Mémorisation vidéo	16 Mo pré/post-alarme
Généralités	
Processeur et mémoire	ARTPEC-B, 64 Mo de mémoire RAM, 32 Mo de mémoire Flash
Alimentation	4,9 – 5,1 V CC, max. 7,5 W
Connecteurs	RJ-45 10BASE-T/100BASE-TX Auto-MDIX, prise jack CC
Capteur infrarouge passif	AXIS M1031-W : capteur de mouvement infrarouge passif intégré avec sensibilité configurable. Portée max. : 6 m
Éclairage LED	AXIS M1031-W : Voyant LED d'éclairage blanc intégré : 1 W
Conditions d'utilisation	0 à 50 °C Humidité relative de 20 à 80 % (sans condensation)
Homologations	AXIS M1011 : EN 55022 Class B, EN 55024, EN 61000-3-2, EN 61000-3-3, EN 60950-1, FCC Part 15 Subpart B Class B, VCCI Class B, ICES-003 Class B, C-tick AXIS M1011-W/M1031-W : EN301489-1, EN301489-17, EN300328, EN 60950-1, FCC Part 15 Subpart B et C Class B, RSS-210, C-TICK, TELEC, KCC AXIS M1011/M1011-W : CCC Alimentation : EN 60950-1, cCSAus
Poids	AXIS M1011 : 94 g, AXIS M1011-W : 94 g, AXIS M1031-W : 101 g
Accessoires fournis	Alimentation, support et fixation, guide d'installation, CD avec outils d'installation, logiciel d'enregistrement et manuel de l'utilisateur, licence 1 utilisateur du logiciel de décodage Windows

Plus d'informations sur www.axis.com

Autres supports



Accessoires en option



Pour toute information sur AXIS Camera Station et les logiciels de gestion vidéo proposés par les partenaires de développement d'applications Axis, rendez-vous sur www.axis.com/products/video/software/