

Caméra dôme réseau AXIS 233D

Caméra dôme IP ultra-rapide avec balayage progressif et zoom 35x



La caméra dôme réseau AXIS 233D est exceptionnelle à plusieurs égards : balayage progressif, zoom optique 35x, mécanisme de rotation/inclinaison rapide et précis pour une qualité d'image et des performances irréprochables. L'AXIS 233D est spécialement conçue pour les applications de sécurité exigeantes, notamment dans les ports, les aéroports, les stades ou les casinos.



ZOOM 35X >

Grâce au puissant zoom optique 35x et numérique 12x, les objets distants vous apparaissent dans tous leurs détails.

ZOOM LOCALISÉ >

Avec la fonction WDR (Wide Dynamic Range) 128x de l'AXIS 233D, vous obtenez des vidéos de haute qualité, même dans des conditions d'éclairage complexes.

BALAYAGE PROGRESSIF >

Unique en son genre, la fonction de zoom localisé de l'AXIS 233D permet de zoomer instantanément sur n'importe quelle partie d'une scène.

STABILISATEUR ÉLECTRONIQUE D'IMAGE >

Le stabilisateur électronique d'image atténue l'effet de vibrations causé par les mouvements de la caméra, l'environnement immédiat ou le vent. Résultat : des images plus nettes.

CONTRÔLE D'EXPOSITION WDR >

La fonction de ralenti de haute précision (0,05°/seconde) permet de suivre les objets à bonne distance. La vitesse maximale de 450°/seconde autorise des changements d'orientation et/ou d'inclinaison extrêmement rapides.

ROTATION/INCLINAISON >

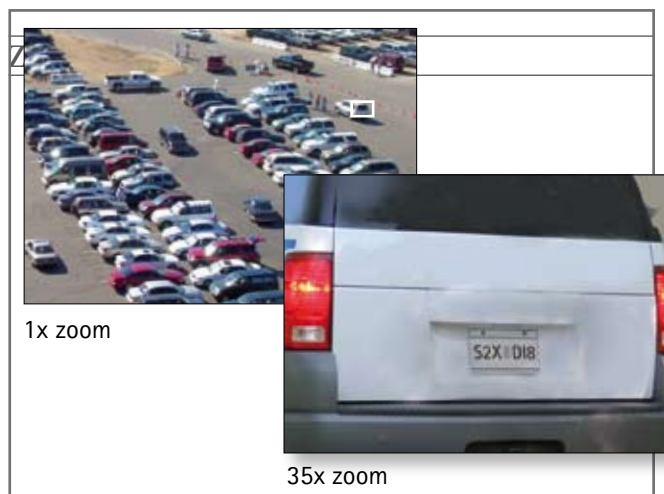
Le balayage progressif garantit des images pleine résolution des objets en mouvement, sans déformation.

POUR LES APPLICATIONS DE SÉCURITÉ EXIGEANTES

L'AXIS 233D est une caméra dôme IP destinée aux applications de sécurité exigeantes. Ses multiples fonctions sont autant d'atouts garantissant une qualité d'image et de performances irréprochables : balayage progressif, zoom 35x, mécanisme de rotation/inclinaison rapide et précis et fonction WDR de calcul de lumière multi plan. L'AXIS 233D est spécialement conçue pour les applications de surveillance délicates (installations portuaires, aéroports, stades, casinos, etc.) où il est nécessaire de suivre les objets en mouvement à bonne distance tout en voyant ce qui se passe dans les moindres détails.

PUISSANT ZOOM OPTIQUE 35X

Grâce à son puissant zoom optique 35x et numérique 12x, l'AXIS 233D peut zoomer sur les objets petits ou éloignés. Elle permet par exemple de lire clairement une plaque d'immatriculation à 160 m de distance. En plan large comme en plan étroit, en zoom intégral 35x, les images sont claires et nettes. Elles ne perdent rien de leurs couleurs ni de leurs détails.



Les fonctions de rotation/inclinaison/zoom de l'AXIS 233D s'activent simplement et rapidement et permettent de zoomer sur n'importe quelle partie de la scène surveillée. Il suffit de définir une zone pour que l'AXIS 233D l'agrandisse instantanément et vous permette de l'examiner en détail.

TRANSMISSION AUDIO BIDIRECTIONNELLE

Raccordée à des haut-parleurs et microphones externes, l'AXIS 233D permet aux utilisateurs distants non seulement de voir, mais aussi d'écouter ce qui se passe dans un secteur et d'adresser des requêtes ou des injonctions aux visiteurs ou aux intrus éventuels.

QUALITÉ D'IMAGE SUPÉRIEURE

BALAYAGE PROGRESSIF

Avec les techniques traditionnelles de balayage entrelacé, la qualité d'image est altérée à chaque arrêt sur image d'une vidéo enregistrée. Axis a préféré opter pour le balayage progressif, car il présente un double avantage : l'effet d'escalier sur les contours des sujets et le papillotement des images propre aux caméras analogiques sont quasiment supprimés. Vous obtenez des images en pleine résolution et sans déformation.

STABILISATEUR ÉLECTRONIQUE D'IMAGE

Le stabilisateur électronique d'image atténue l'effet de vibrations causé par les mouvements de la caméra lors de ses déplacements, l'environnement immédiat ou le vent. Résultat : des images plus nettes. Cette fonction est particulièrement utile lorsque l'AXIS 233D est installée à des endroits soumis à des secousses ou à des vibrations, sur un poteau ou près d'une voie particulièrement fréquentée, par exemple.



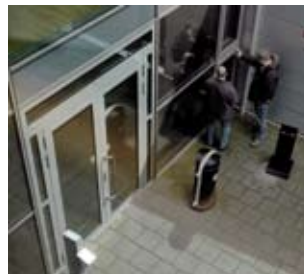
AXIS 233D



Caméra ordinaire

CONTRÔLE D'EXPOSITION WDR

Grâce à la fonction WDR (Wide Dynamic Range) 128x de l'AXIS 33D, les images conservent leurs contrastes. Vous obtenez des vidéos de haute qualité et des images détaillées, même dans des conditions d'éclairage très complexes (fort ensoleillement, contre-jour marqué, zones d'ombre, etc.).



AXIS 233D



Caméra ordinaire

FLUX VIDÉO MPEG-4 ET MOTION JPEG

L'AXIS 233D peut fournir simultanément des flux vidéo MPEG-4 et Motion JPEG. Ceux-ci peuvent être optimisés pour une meilleure qualité d'image et pour occuper moins de bande passante en réglant la résolution, le niveau et le format de compression et la fréquence d'image, celle-ci pouvant atteindre 30 images par seconde en résolution 4CIF, tous formats de compression confondus.

ROTATION/INCLINAISON

Avec une vitesse maximale de rotation et d'inclinaison de 450°/seconde et une fonction de ralenti de haute précision de 0,05°/seconde, l'AXIS 233D vous permet de suivre toute objet ou personne se déplaçant à 400 mètres de distance. Vous pouvez utiliser n'importe quel réglage pré défini de rotation, d'inclinaison et de zoom en moins de 1,5 seconde. Pour vous faciliter la vie, la fonction d'arrêt sur image fige celle-ci à l'écran pendant que vous passez d'un réglage pré défini à un autre. La caméra dispose également d'une fonction « E-flip » qui permet de retourner l'image électroniquement de 180° afin de suivre un objet passant sous le dôme.

GESTION AVANCÉE DU RÉSEAU ET DE LA SÉCURITÉ

L'AXIS 233D est compatible avec l'outil de gestion centralisée AXIS Camera Management, qui fonctionne aussi avec d'autres périphériques de vidéo sur IP Axis. Le logiciel de détecte et affiche l'état de connexion, définit les adresses IP, configure des unités individuelles ou multiples et gère les mises à niveau logicielles (firmware ou microcode interne) ainsi que les droits d'accès des utilisateurs. La caméra dôme réseau AXIS 233D offre un ensemble complet de fonctions de sécurité réseau, telles que le filtrage d'adresses IP, le cryptage HTTPS et l'authentification IEEE 802.1X.

L'AXIS 233D prend en charge le concept de Qualité de Service (QoS), ce qui permet de réserver la capacité réseau allouer à la vidéo et de classer les opérations de surveillance essentielles par ordre de priorité sur un réseau QoS. La caméra est compatible avec les protocoles Internet IPv4 et IPv6, ce dernier permettant de bénéficier d'une quantité plus importante d'adresses IP disponibles.

PUISSANTE GESTION DE LA VIDÉO ET DES ÉVÉNEMENTS

Les caméras réseau Axis permettent d'accéder à la vidéo à tout moment et depuis tout ordinateur. L'AXIS 233D permet une gestion puissante des événements avec détection de mouvements multifenêtre, des entrées/sorties pour le branchement de capteurs externes et de relais d'activation de lumières, de déverrouillage ou de verrouillage de portes, etc. La mémoire d'images pré et post alarme garantit la saisie complète d'un événement avant et après toute détection.

INTERFACE DE PROGRAMMATION OUVERTE, POUR DES APPLICATIONS PERSONNALISÉES

L'AXIS 233D est équipée de l'interface de programmation d'application, AXIS VAPIX™, considérée comme véritable norme API de l'industrie, facilitant ainsi le développement de solutions logicielles personnalisées. Elle assure également la compatibilité avec le plus grand choix d'applications d'autres marques du marché, par le biais des partenaires de développement d'applications Axis.



UN SYSTÈME COMPLET

L'AXIS 233D est vendue avec bloc d'alimentation et tous les accessoires de montage nécessaires pour une fixation à l'intérieur, au plafond ou faux-plafond. Aucun autre équipement n'est nécessaire. Des bulles transparentes fumées ou translucides sont également fournies.



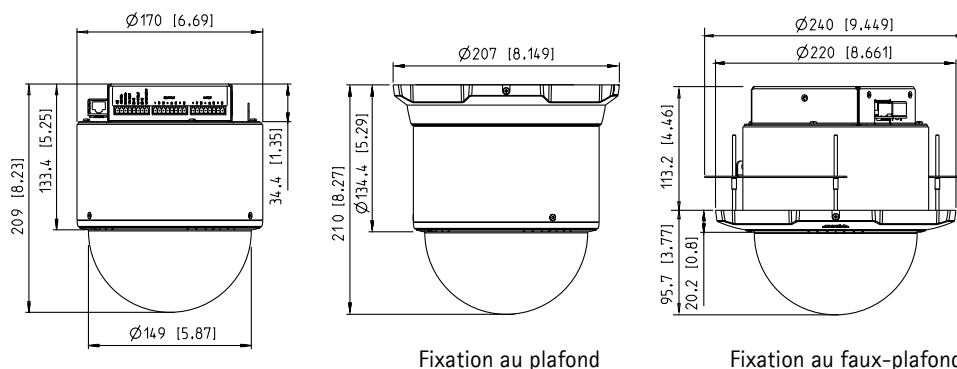
Accessoire en option

COMMANDE AISÉE PAR MANETTE DE L'AXIS 233D

L'AXIS 295 est une manette ou "joystick" de vidéosurveillance particulièrement sensible et extrêmement précise, qui facilite le suivi des objets intéressants. Elle permet de diriger l'AXIS 233D de manière rapide, souple et sécurisée. La manette possède 12 boutons programmables et une interface USB qui rend l'installation extrêmement simple. La manette rend l'utilisation des fonctions rotation/inclinaison/zoom rapide et précise.

DIMENSIONS

Dimensions en mm



Accessoires compris :

- Bloc d'alimentation d'intérieur AXIS PS-R 24 V CC
- Éléments de fixation au plafond et faux-plafond
- Bulle transparente fumée ou translucide
- CD d'outils d'installation contenant AXIS Camera Management

D'autres accessoires sont disponibles à l'adresse www.axis.com

TECHNICAL SPECIFICATIONS – AXIS 233D NETWORK DOME CAMERA

Modèles	Caméra dôme réseau AXIS 233D 60 Hz Caméra dôme réseau AXIS 233D 50 Hz	Boîtier	Boîtier en métal/plastique. Bulle de dôme en polycarbonate
Capteur d'image	Capteur CCD à balayage progressif ExView HAD 1/4"	Processeurs, mémoire et horloge	CPU RISC AXIS ETRAX F5 de 32 bits, processeur de compression vidéo AXIS ARTPEC-2 + 8 Mo de RAM, 64 Mo de RAM, 8 Mo de mémoire flash Horloge en temps réel avec batterie de secours
Objectif	F1.4 - 4.2 f = 3,4 - 119 mm Filtre infrarouge jour/nuit automatique Mise au point automatique Profondeur de champ : 100 mm (largeur) ou 1 000 mm (télé.) à l'infini	Alimentation	18 - 30 V CA, max. 25 VA, 22 - 40 V CC, max. 20 W
Angle de prise de vue	1,73° - 55,8° horizontal	Conditions d'utilisation	-5 à 45 °C Humidité relative de 20 à 80 % (sans condensation) Alarme de dépassement de limites
Zoom	35x (optique) et 12x (numérique). Total : 420x	Installation, gestion et maintenance	Outil d'installation sur CD et configuration Web Sauvegarde et restauration de la configuration AXIS Camera Station One pour l'enregistrement d'une seule caméra AXIS Camera Management pour la gestion de la caméra Mise à niveau des microcodes (firmware) sur HTTP ou FTP, microcodes disponibles sur www.axis.com
Éclairage minimum	Couleur : 0,5 lux à 30 IRE, noir et blanc : 0,008 lux à 30 IRE	Accès vidéo par navigateur Internet	Vue en temps réel pour un maximum de 20 postes clients, enregistrement vidéo vers fichier (ASF), tour séquentiel pour un maximum de 20 sources vidéo Axis, pages HTML personnalisables
Rotation	360° intégral, sans butée	Configuration minimale pour accès via navigateur Internet	UC Pentium III de 500 MHz ou version supérieure ou UC AMD équivalente, 128 Mo de RAM, carte graphique AGP de 32 Mo RAMDirect Draw Windows XP, 2000, DirectX 9.0 ou version ultérieure, Internet Explorer 6.x ou version ultérieure Pour les autres systèmes d'exploitation et navigateurs, visitez le site www.axis.com/techsup
Inclinaison	180°	Intégration système	API ouverte pour l'intégration logicielle, y compris AXIS VAPIX API*, AXIS Media Control SDK*, données de déclenchement d'événements en flux vidéo. Qualité de Service (QoS) niveau 3, DiffServ Model Watchdog garantit un fonctionnement continu ; possibilité de surveillance des notifications d'événements par d'autres systèmes. Système d'exploitation Linux intégré * Disponible sur www.axis.com
Vitesse	Rotation : de 0,05 à 450°/sec, inclinaison : de 0,05 à 450°/sec	Protocoles pris en charge	IPv4/v6, HTTP, HTTPS, SSL/TLS*, TCP, QoS, SNMPv1/v2c/v3 (MIB-II), RTSP, RTP, UDP, IGMP, RTCP, SMTP, FTP, ICMP DHCP, UPnP, Bonjour, ARP, DNS, DynDNS, SOCKS. Pour plus d'informations sur l'utilisation des protocoles, rendez-vous sur www.axis.com * Ce produit inclut un logiciel développé par le projet Open SSL Project pour une utilisation dans la boîte à outils Open SSL (www.openssl.org)
Compression vidéo	Motion JPEG MPEG-4 Partie 2 (ISO/IEC 14496-2) ASP niveau 0-5, SP niveau 0-3	Accessoires fournis	Bloc d'alimentation d'intérieur AXIS PS-R 24 V CC, supports de fixation au plafond ou faux-plafond, bulles de dôme fumées et non fumées, guide d'installation, CD contenant le manuel d'utilisation, outils d'installation et de gestion, licences MPEG-4 (1 encodeur, 1 décodeur), décodeur MPEG-4 (Windows)
Résolutions	4CIF, 2CIFExp, 2CIF, CIF, QCIF Max. 704 x 480 (NTSC), 704 x 576 (PAL) Min. 176 x 120 (NTSC), 176 x 144 (PAL)	Logiciels de gestion vidéo (en option)	AXIS Camera Station – Application de surveillance pour l'affichage, l'enregistrement et l'archivage des séquences provenant de 4 à 25 caméras selon version et extensions. Pour plus d'informations sur les applications logicielles disponibles auprès de nos partenaires, rendez-vous sur www.axis.com/partner/adp_partners.htm
Fréquence d'image NTSC/PAL	Jusqu'à 30/25 images par seconde avec balayage progressif dans toutes les résolutions (Motion JPEG ou MPEG-4)	Accessoires en option	Boîtiers d'extérieur Éléments de fixation sur pied pour plafond intérieur Bloc d'alimentation d'extérieur, lampes à infrarouge Manette de vidéosurveillance AXIS 295 Pack de licences multi utilisateurs du décodeur MPEG-4
Flux de données vidéo	Flux vidéo Motion-JPEG et MPEG-4 simultanés Fréquence d'image et bande passante contrôlables Débit binaire constant et variable (MPEG-4)	Certifications	EN55022 Classe B, EN55024, EN61000-3-2, EN61000-3-3, EN61000-6-1, EN61000-6-2, FCC Partie 15 Sous-partie B Classe B, VCCI Classe B, C-tick AS/NZS 5348, ICES-003 Classe B Sécurité : EN60950-1 (IEC 60950-1) avec Axis PS-R (bloc d'alimentation d'intérieur) et Axis PS24 (bloc d'alimentation d'extérieur). Bloc d'alimentation PS-R : PSE, TUV/GS, cUL, CE, CB, SAC
Paramètres d'image	WDR (Wide Dynamic Range) Stabilisateur électronique d'image Réglage manuel de la vitesse d'obturation Niveaux de compression : 11 (Motion JPEG) / 23 (MPEG-4) Rotation : 0°, 180° Correction des rapports Couleur : niveau de couleur, noir et blanc Luminosité et netteté réglables Possibilités de surimpression : ID de zone, ID pré-réglé, heure, date, coordonnées PTZ, texte ou image Masquage de confidentialité 3D avec 8 zones	Dimensions (HxLxP) et poids	170 x 170 x 209 mm 2,5 kg avec le système de fixation au plafond, bloc d'alimentation non compris
Rotation/Inclinaison/Zoom	E-Flip, 100 positions pré-réglées, mode patrouille, file d'attente de contrôle		
Vitesse d'obturation	NTSC : de 0,5 à 1/30 000 s PAL : de 1,5 à 1/30 000 s		
Audio	Bidirectionnel (duplex intégral ou semi-duplex) ou unidirectionnel G.711 PCM 64 kbit/s, G.726 ADPCM 32 ou 24 kbit/s Microphone externe ou entrée audio nécessaire. La sortie audio (mono) se branche sur l'entrée auxiliaire d'un ensemble audio ou sur un haut-parleur actif avec amplificateur intégré.		
Sécurité	Plusieurs niveaux d'accès utilisateur avec protection par mot de passe, filtrage d'adresses IP, cryptage HTTPS et authentification IEEE 802.1X		
Utilisateurs	20 utilisateurs simultanés en diffusion individuelle (unicast) Nombre illimité d'utilisateurs en multidiffusion (MPEG-4 multicast)		
Gestion des événements et des alarmes	Événements déclenchés par détection de mouvements intégrée, position PTZ, détection audio, entrées externes, niveaux de température ou pilotés par programme externe Télétransmission d'images par FTP ou par courrier électronique, notification HTTP sur TCP, par courrier électronique, HTTP et sorties externes Mémoire d'images pré/post alarme : jusqu'à 36 Mo		
Connecteurs	Ethernet 10BaseT/100BaseTX, RJ-45 Trois connecteurs à 8 broches : 4 d'entrée alarme 3,3 - 40 V CC, 4 de sortie pour relais 50 V 500 mA Entrée d'alimentation, entrée ligne audio/micro, sortie ligne audio, sortie alimentation auxiliaire, 12 V CC max., 200 mA		

www.axis.com/fr