

avidsen
Simplicity & Comfort*



Manuel d'installation et d'utilisation

Ce manuel fait parti intégrante du kit et ne
doit jamais être séparé de celui-ci

F



alarme sans fil monozone

100700

Sommaire

Note importante	p.3
1 • Assistance et conseils	p.3
Instructions de sécurité	p.4
Installation	p.4
1 • Contenu du kit	p.4
2 • Accessoires en option	p.5
3 • Centrale	p.5
3-1 • Choix de l'emplacement de la centrale	p.5
3-2 • Installation des piles	p.5
3-3 • Programmation des détecteurs et de la télécommande	p.6
3-4 • Réglage du temps de l'alarme	p.6
3-5 • Remarques	p.6
3-6 • Effacement de tous les détecteurs	p.6
4 • Détecteur infrarouge	p.7
4-1 • Caractéristiques	p.7
4-2 • Remplacement de la pile	p.7
4-3 • Conseils de positionnement	p.7
4-4 • Installation du détecteur	p.8
5 • Détecteur de porte/fenêtre	p.8
5-1 • Remplacement de la pile	p.8
5-2 • Réglage du détecteur	p.8
5-3 • Installation du détecteur	p.9
6 • Télécommande	p.9
6-1 • Remplacement de la pile	p.9
Utilisation	p.10
1 • Armer/desarmer	p.10
2 • Arrêt de la sirène	p.10
3 • Fonction anti-ouverture centrale	p.10
4 • Alerte piles faibles	p.10
Caractéristiques techniques	p.10
1 • Centrale	p.10
2 • Détecteur de porte/fenêtre	p.10
3 • Détecteur infrarouge	p.11
4 • Télécommande	p.11
5 • Démolition et mise au rebut	p.11

Note importante

1 • Assistance et conseils

Malgré tout le soin que nous avons apporté à la conception de nos produits et à la réalisation de cette notice, vous avez peut être des difficultés pour installer votre produit ou des questions sans réponses. Il est fortement conseillé de nous contacter, nos spécialistes sont à votre disposition pour vous conseiller.

En cas de problème de fonctionnement pendant l'installation ou après plusieurs jours d'utilisation, il est IMPERATIF de nous contacter devant votre installation afin que l'un de nos techniciens diagnostique l'origine du problème car celui-ci provient certainement d'un réglage non adapté ou d'une installation non conforme. Si le problème vient du produit, le technicien vous donnera un numéro de dossier pour le retour du produit en magasin. Sans ce numéro de dossier le magasin sera en droit de refuser l'échange de votre produit.

Ne jamais retourner au magasin où vous avez acheté votre produit sans avoir le numéro de dossier donné par l'un de nos techniciens.



Du lundi au vendredi de 9H à 12H et de 14H à 19H.

Le samedi de 9H30 à 12H30 et de 14H à 18H.

Assistance téléphonique : AUDIOTEL 0,337 Euros TTC/min

Ce produit est garantie 2 ans.

La garantie comprend uniquement la réparation des parties détériorées par retour en nos ateliers, à l'exclusion de tous autres préjudices (frais de remplacement, transport, fixation, démontage, montage)

Instructions de sécurité

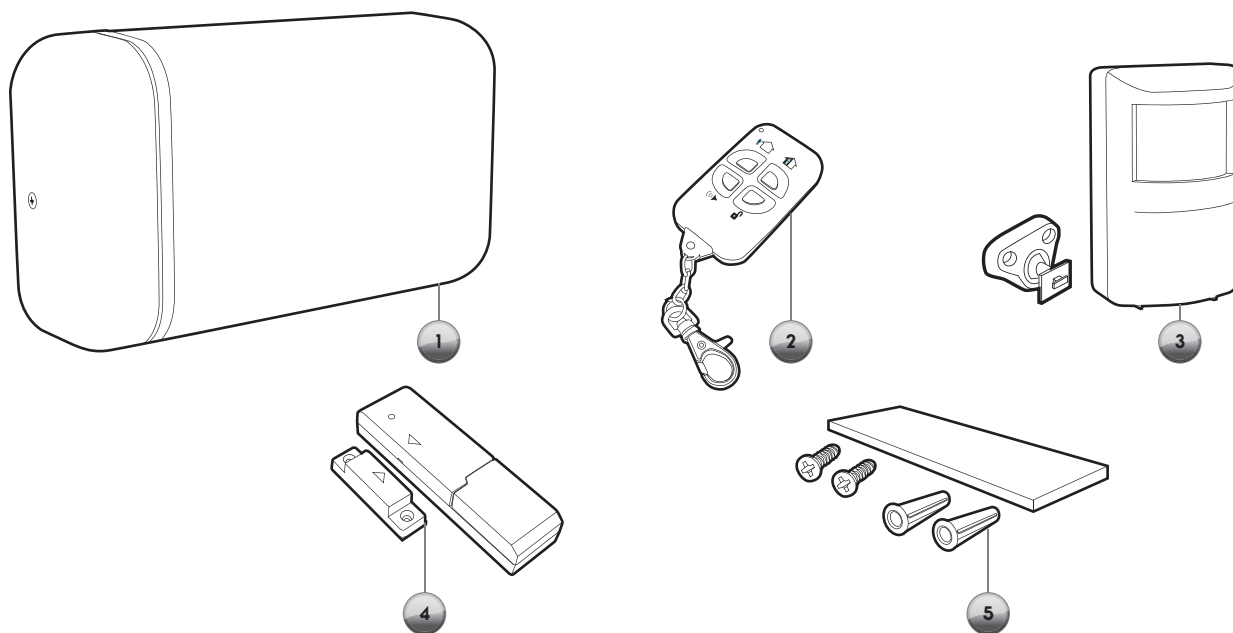
Attention : pour réduire les risques d'incendie ou d'électrocution, ne pas exposer la centrale ou son alimentation à l'eau ou la moisissure

- **Lire les instructions :** Toutes les instructions de sécurité et d'utilisation doivent être lues avant d'utiliser cet équipement. Ces instructions doivent être conservées à disposition.
- **Respecter les avertissements :** Tous les avertissements sur l'appareil ou dans cette notice doivent être pris en considération. Toutes les instructions d'utilisation et d'entretien de cet appareil doivent être suivies.
- **Alimentation :** L'alimentation électrique doit être faite en conformité avec les instructions de cette notice et en conformité avec les marquages présents sur l'adaptateur d'alimentation.
- **Câbles d'alimentation:** Attention de ne pas endommager les câbles d'alimentation par proximité avec d'autres appareils (éviter les écrasements, coincements...)
- **Nettoyage :** Nettoyer les éléments de l'équipement avec un chiffon doux humidifié. Ne pas utiliser de produit abrasif ou corrosif.
- **Non utilisation prolongée :** Débrancher les adaptateurs d'alimentation du 230V en cas de projet de ne pas utiliser l'équipement pendant une période prolongée.
- **Intrusion de petit objet ou de liquides :** Faire attention de ne pas faire entrer ni de liquide, ni de petits objets dans cet équipement.

NOTE IMPORTANTE : Si en arrivant près des locaux protégés, l'alarme est en marche, ne jamais entrer, car il risque d'y avoir un intrus ou un incendie. Il est conseillé de se rendre chez un voisin pour appeler les services de secours concerné (police, pompiers,...)

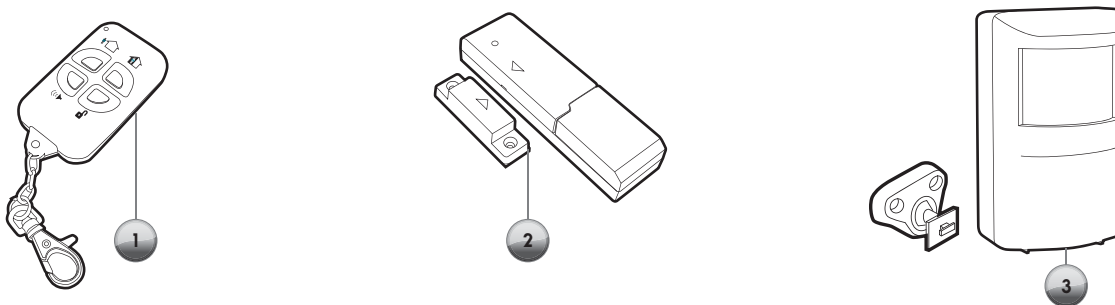
Installation

1 • Contenu du kit



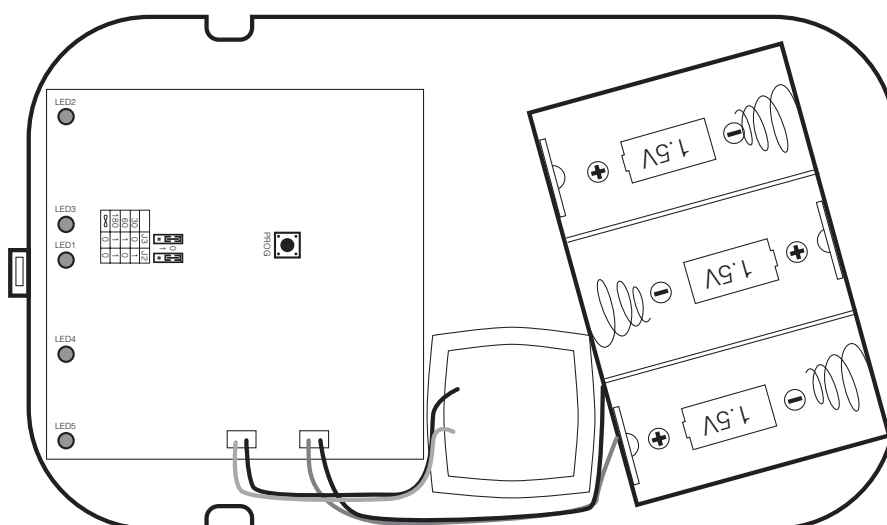
Item	Élément	Quantité
1	Centrale	1
2	Télécommande	1
3	Détecteur infrarouge (sans fil) + support	1
4	Détecteur d'ouverture pour porte et fenêtre (sans fil)	1
5	Kit Visserie et bandes collantes double face	1

2 • Accessoires en option



Item	Élément	Référence
1	Télécommande supplémentaire	100746
2	Détecteur d'ouverture supplémentaire	100748
3	Détecteur infrarouge supplémentaire	100745

3 • Centrale



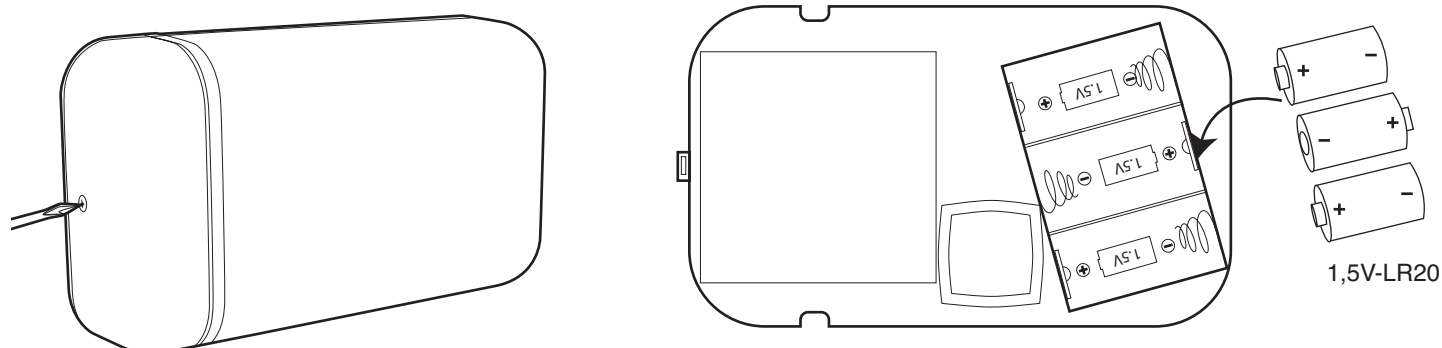
Ce système de sécurité a été conçu pour s'adapter aux lieux à protéger. Il est pour cela indispensable de bien réfléchir à la façon d'installer les différents détecteurs pour sécuriser de manière optimale le lieu à protéger. Voici les différentes étapes qui seront à effectuer pour une installation correcte. Les explications concernant, la centrale, les branchements, les détecteurs et leur programmation sont détaillées plus loin dans cette notice.

3-1 • Choix de l'emplacement de la centrale

La centrale doit être placée plutôt au centre de l'installation pour pouvoir recevoir les signaux de tous les récepteurs avec un maximum d'efficacité. De plus, elle doit être placée de façon à ne pas être facilement repérable tout en permettant d'être audible dans toute la maison.

3-2 • Installation des piles

Retirer la vis sur le côté, puis enlever le capot pour y mettre les piles.



La centrale effectue alors une vérification des piles, si c'est bon, la led commence à clignoter.

3-3 • Programmation des détecteurs et de la télécommande

Avant de fixer les détecteurs à leur emplacement définitif, il est indispensable de les programmer (mémoriser) dans la centrale. Il est possible de mémoriser jusqu'à 15 détecteurs sans fil.

Pour entrer dans le mode d'apprentissage des éléments sans fils, appuyer sur le bouton "Prog" pendant 2 secondes. La Led arrête de clignoter et reste allumée fixe.

Méthode pour mémoriser chaque élément sans fil:

1. Détecteur infrarouge :

Mettre la pile dans le détecteur, puis mettre le switch en position "C". La led du détecteur s'allume pendant une seconde. Cela signifie que le détecteur effectue une transmission de signal d'une seconde, ce qui permet à la centrale de le mémoriser. Sinon, il suffit de bouger devant pour provoquer une transmission de signal d'une seconde.

2. Détecteur d'ouverture:

Mettre la pile dans le détecteur et faire passer l'aimant de la position fermé à ouvert (approcher l'aimant du capteur, puis l'éloigner). Le détecteur émet pendant une seconde, ce qui permet à la centrale de le mémoriser.

3. Télécommande :

Mettre la pile dans la télécommande et appuyer sur le bouton . La télécommande est alors mémorisée dans la centrale.

Comme la centrale peut mémoriser au maximum 15 éléments, si la mémoire est pleine, elle émet trois 'bip' courts pour indiquer l'anomalie.

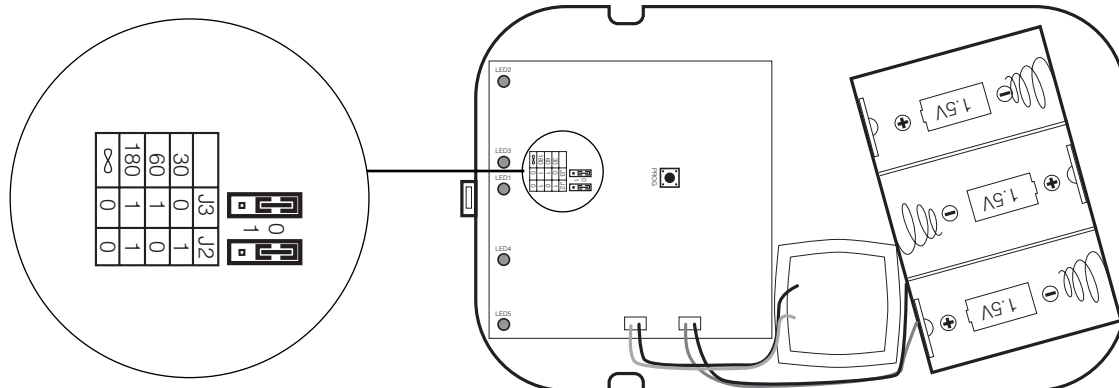
Appuyer sur le bouton "Prog" pour sortir du mode programmation quand la mémorisation est terminée. Si aucune action n'est effectuée pendant 60 secondes, la centrale sort du mode programmation automatiquement.

3-4 • Réglage du temps de l'alarme

Ce réglage se fait par les cavaliers J2 et J3 qui ont 2 positions chacun (O ou 1).

Le tableau suivant indique les temps d'alarme correspondant aux positions de chaque cavalier.

	J3	J2
30s	○	1
60s	1	○
180s	1	1
infini	○	○



3-5 • Remarques

- Il est fortement recommandé programmer puis de fixer la centrale après que tous les autres éléments aient été installés pour pouvoir vérifier que tous les détecteurs sans fil soient reconnus.

- Après que tous les détecteurs et la centrale soient programmés, il est conseillé de faire des essais déclenchement afin de vérifier si la configuration de chaque détecteur convient à la situation.

3-6 • Effacement de tous les détecteurs

Appuyer sur "Prog" pendant 2 secondes pour entrer en mode programmation. La Led arrête de clignoter et reste allumée fixe.

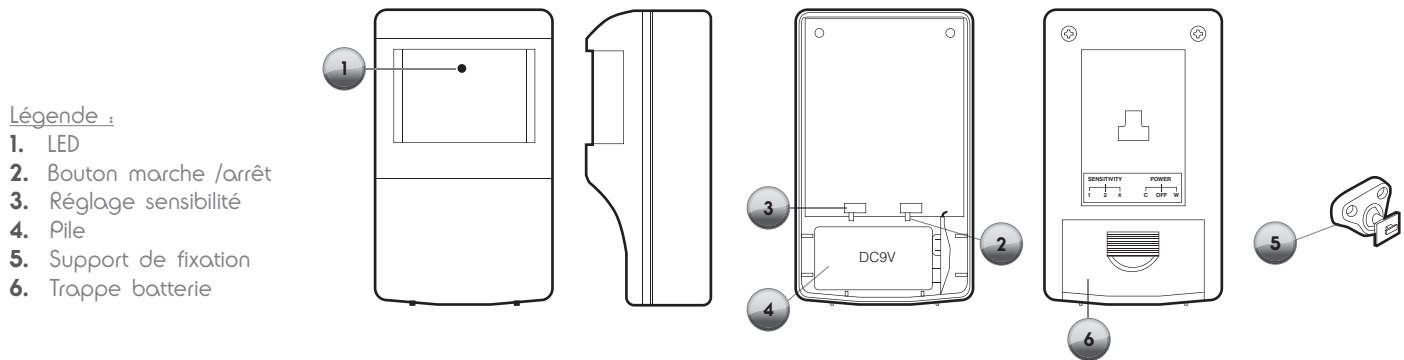
Appuyer à nouveau sur "Prog" pendant 5 secondes, la centrale émet alors un 'bip' confirmant l'effacement complet de la mémoire.

4 • Détecteur infrarouge

Le détecteur de mouvement à infrarouge est conçu pour détecter le mouvement d'objets dans des pièces ou des couloirs. La portée de détection est de 10m avec un angle horizontal de 84°.

Avant d'utiliser le détecteur, il doit être mémorisé par la centrale.

Ce type de détecteur ne provoque pas d'alarme lorsque la centrale est partiellement armée.



Légende :

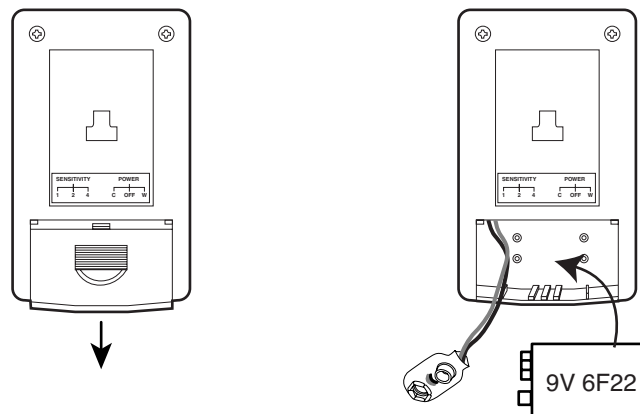
1. LED
2. Bouton marche /arrêt
3. Réglage sensibilité
4. Pile
5. Support de fixation
6. Trappe batterie

4-1 • Caractéristiques

1. LED : Quand le détecteur détecte la présence d'un humain, la LED rouge s'allume pendant 1 seconde. Cela signifie que le détecteur transmet un signal pendant 1 seconde à la centrale. Quand la pile est faible, le détecteur transmet aussi un signal pendant 1 seconde.
2. Bouton C/OFF/W :
 - En position "C", comme Continu, le détecteur est en fonctionnement actif quasi permanent. À chaque détection de mouvement, le détecteur émet un signal à la centrale puis attend de 3 à 5 secondes avant de recommencer à détecter les mouvements.
 - En position "OFF", le détecteur est totalement éteint.
 - En position "W", le détecteur est en mode économie de pile. À chaque détection de mouvement, le détecteur émet un signal à la centrale puis attend de 2 à 3 minutes avant de recommencer à détecter les mouvements.
3. Sensibilité de détection: (1, 2, 4)
 - 1 : élevé
 - 2 : moyen
 - 4 : faible
4. Pile : 9V alcaline de type 6F22
5. Support de fixation : pour fixer le détecteur à un mur
6. Trappe de la pile : Il n'y a pas de détecteur d'ouverture de trappe de pile pour ce détecteur car si quelqu'un approche du boîtier, un signal d'alerte a déjà été émis.

4-2 • Remplacement de la pile

Remplacer la pile quand la centrale indique que la pile est faible



4-3 • Conseils de positionnement

Les détecteurs de mouvement détectent le mouvement des humains et des animaux dans leur espace de détection par les variations de chaleur. Il est recommandé de ne pas installer ce type de détecteur dans les endroits suivants:

- Où un appareil provoque des variations de température trop rapides (air conditionné, plaque chauffante...).
- Où le détecteur est exposé à la lumière du soleil.
- À côté d'appareils électriques trop puissants ou qui émettent de la radio comme réfrigérateurs, fours à micro-ondes, variateurs de lumière...
- Quand des meubles bloquent la portée du détecteur car ils sont trop près.
- Là où des animaux domestiques passent trop souvent.
- En face de gros objets réfléchissant comme un grand miroir par exemple.
- Dans une salle de bain ou ce genre d'endroit où l'humidité est très importante.

4-4 • Installation du détecteur

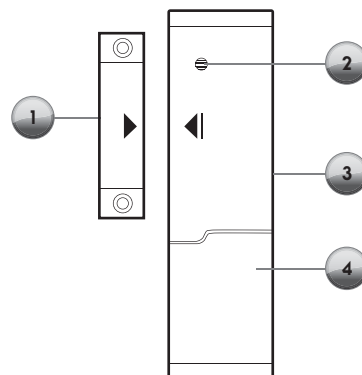
- Avant d'installer le détecteur, s'assurer qu'il est bien mémorisé dans la centrale.
- Hauteur d'installation recommandée : 2m
- Orienté à 14° vers le bas

5 • Détecteur de porte/fenêtre

Le détecteur d'ouverture pour porte ou fenêtre est un capteur magnétique associé à un aimant qui détecte quand celui-ci est proche de lui. Si l'aimant s'éloigne (porte ou fenêtre qui s'ouvre), le détecteur envoie un signal radio à la centrale.

Légende :

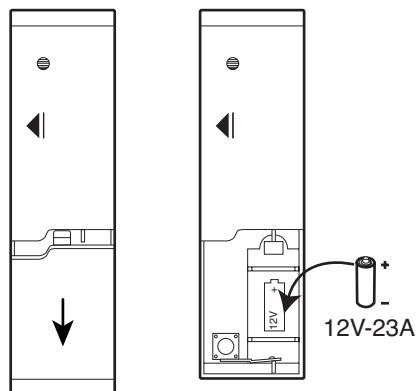
1. Aimant
2. LED (s'allume pendant la transmission radio au moment où l'aimant s'éloigne)
3. Détecteur
4. Trappe de la pile



La flèche de l'aimant et celle du détecteur doivent être placées face à face pour un bon fonctionnement.

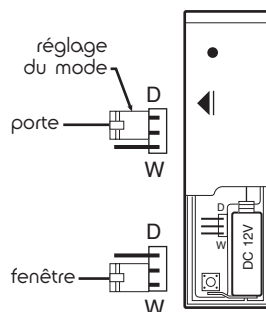
5-1 • Remplacement de la pile

Remplacer la pile quand la centrale indique que la pile est faible



5-2 • Réglage du détecteur

Il faut vérifier que le cavalier est en position "W" sinon le détecteur ne fonctionnera pas.

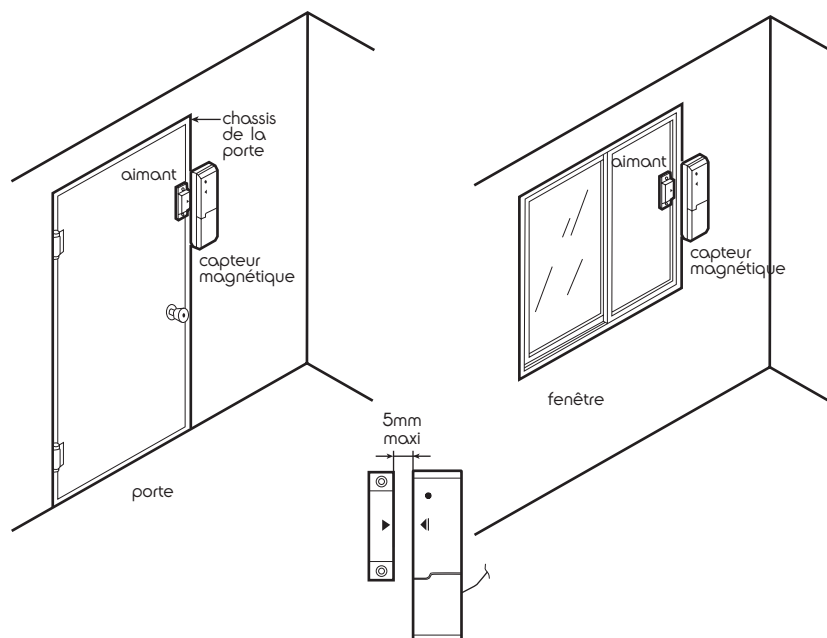


Notes:

1. La Led sur le capteur s'allume une seconde lorsqu'une détection se produit.
2. Il doit y avoir impérativement moins de 5mm d'espace entre l'aimant et le détecteur, sinon cela ne fonctionnera pas correctement.

5-3 • Installation du détecteur

- Avant de fixer le détecteur, s'assurer qu'il est bien mémorisé dans la centrale.
- Coller la bande de double face à l'arrière de capteur magnétique
- Avant de coller le détecteur et son aimant à l'emplacement voulu, vérifier que les flèches tombent en face l'une de l'autre, et que l'espace entre le capteur et l'aimant est inférieur à 5mm. Emplacements recommandés pour le détecteur de porte/fenêtre.

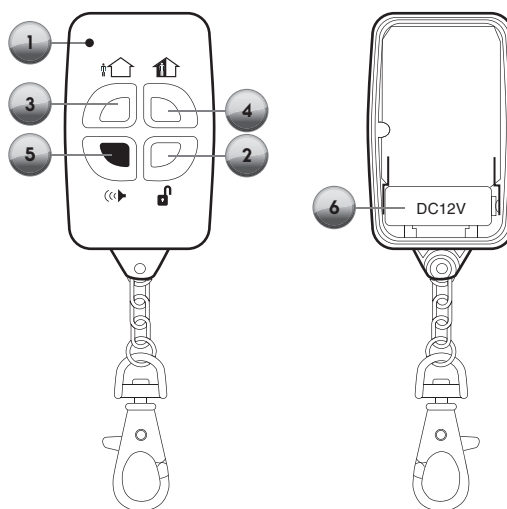


6 • Télécommande

La télécommande permet d'armer (partiellement ou totalement), de désarmer ou de générer une alerte intrusion. Avant d'utiliser la télécommande, il est impératif de la mémoriser dans la centrale (même méthode que pour un détecteur).

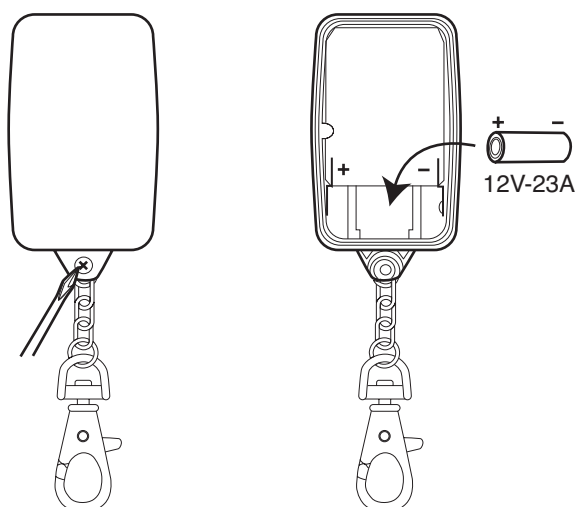
Légende :

1. LED témoin de transmission : s'allume quand on appuie sur un bouton
2. Bouton "Désarmer" : appuyer dessus pour désarmer l'alarme
3. Bouton "Total" : appuyer dessus pour armer totalement l'alarme
4. Bouton "Partiel" : appuyer dessus pour armer partiellement l'alarme
5. Bouton "Panique" : appuyer dessus pour déclencher une alerte intrusion
6. Compartiment à pile. (Type 12V 23A alcaline)



6-1 • Remplacement de la pile

Retirer la vis, ouvrir la télécommande en deux, retirer la pile usagée, puis mettre en place la nouvelle pile en respectant la polarité.



Utilisation

1 • Armer/Désarmer

Deux modes de fonctionnement : Armement total ou armement partiel

Armement partiel : seul un déclenchement d'un détecteur d'ouverture provoque la mise en marche de la sirène. Cela permet de laisser inactifs les détecteurs de mouvement à infrarouge pour circuler dans la zone sous protection. (Présence de personnes dans le lieu protégé)

Armement total : Tous les détecteurs sont actifs (Personne dans le lieu protégé).

Pour armer la centrale, appuyer sur le bouton "Total" ou "Partiel" de la télécommande.

Pour désarmer la centrale, appuyer sur le bouton "Désarmer" de la télécommande.

En cas de panique, appuyer sur le bouton "Panique" de la télécommande pour déclencher la sirène immédiatement.

2 • Arrêt de la sirène

Appuyer sur le bouton "Désarmer" de la télécommande.

3 • Fonction anti-ouverture centrale

Si quelqu'un tente d'ouvrir la centrale en retirant la vis, la centrale sonne

4 • Alerte piles faibles

CENTRALE : Si les piles de la centrale sont faibles, la Led arrête de clignoter et la centrale émet un bip toutes les heures. Par ailleurs, le niveau des piles est testé toutes les heures.

DÉTECTEUR : Si la pile d'un détecteur est faible, celui envoie un signal spécifique à la centrale pour lui indiquer l'anomalie. La Led de la centrale arrête alors de clignoter et elle émet un 'bip' toutes les 1/2 heures.

Après avoir remplacé la pile du détecteur en question, pour réinitialiser la centrale.

Caractéristiques techniques

1 • Centrale

Fréquence radio	433 MHz
Alimentation	3 piles 1.5V LR20
Consommation en veille	1.45 mA
Consommation pendant alerte	125 mA
Nombre de zones	1
Puissance sonore	95 dB (à 1m)
Température de fonctionnement	0°C ~ 40°C
Humidité	20% ~ 80%
Code de sécurité	Hopping code
Poids	550g
Dimensions	260x50x170 mm
Autonomie	1 an maxi (sans déclenchement sirène)

2 • Détecteur de porte/fenêtre

Alimentation	12Vdc par pile 23A
Consommation en veille	1 μ A
Consommation en émission	7.5 mA
Fréquence radio	433 MHz
Portée d'émission	50m
Tolérance d'écartement	6 mm max
Température de fonctionnement	0~40°C
Dimensions	28x100x17 mm
Poids	41g

3 • Détecteur infrarouge

Alimentation	9Vdc par pile 6F22
Consommation en veille	20 μ A
Consommation en émission	7 mA
Fréquence radio	433 MHz
Portée d'émission radio	50m en champ libre
Portée de détection infrarouge	10m
Angle de détection (horizontal)	84°
Température de fonctionnement	0~40°C
Dimensions	65x40x110 mm
Poids	87g

4 • Télécommande

Alimentation	12Vdc par pile 23A
Fréquence	433 MHz
Portée d'émission	50m en champ libre
Température de fonctionnement	0~40°C
Dimensions	45x15x70mm
Poids	27g

5 • Démolition et mise au rebut

Précisions relatives à la protection de l'environnement



Le consommateur est tenu par la loi de recycler toutes les piles et tous les accus usagés. Il est interdit de les jeter dans une poubelle ordinaire!



Des piles/accus contenant des substances nocives sont marqués des symboles figurant ci-contre qui renvoient à l'interdiction de les jeter dans une poubelle ordinaire. Les désignations des métaux lourds correspondants sont les suivants Cd= cadmiun, Hg= mercure, Pb= plomb. Il est possible de restituer ces piles/accus usagés auprès des déchetteries communales (centres de tri de matériaux recyclables) qui sont dans l'obligation de les récupérer.

Ne pas laisser les piles/piles boutons/accus à la portée des enfants. Les conserver dans un endroit qui leur est inaccessible. Il y a risque qu'elles soient avalées par des enfants ou des animaux domestiques. Danger de mort! Si cela devait arriver malgré tout, consulter immédiatement un médecin ou se rendre à l'hôpital!

Faire attention de ne pas court-circuiter les piles, ni les jeter dans le feu, ni les recharger. Il y a risque d'explosion!



Ce logo signifie qu'il ne faut pas jeter les appareils hors d'usage avec les ordures ménagères. Les substances dangereuses qu'ils sont susceptibles de contenir peuvent nuire à la santé et à l'environnement. Faites reprendre ces appareils par votre distributeur ou utilisez les moyens de collecte sélective mis à votre disposition par votre commune.

avidsen

DECLARATION DE CONFORMITE CE
(DIRECTIVES CEM 2004/108/CE, BASSE TENSION 2006/95/CE, R&TTE 1999/05/CE)

SOCIETE (fabricant, mandataire, ou personne responsable de la mise sur le marché de l'équipement)

Nom : S.A.S AVIDSEN
Adresse : Node Park Touraine
37310 Tauxigny
France
Téléphone : (33) 2 47 34 30 60 Télécopie : (33) 2 47 34 30 61

IDENTIFICATION DE L'EQUIPEMENT

Marque : AVIDSEN
Désignation commerciale : Alarme sans fil monozone
Référence commerciale : 100700
Kit constitué de : 1 Centrale 100700 + 1 télécommande 100746 + 1 détecteur IR 100745 + 1 détecteur d'ouverture 100748

Je soussigné,
NOM ET QUALITE DU SIGNATAIRE : Alexandre Chaverot, président

Déclare sous mon entière responsabilité que :

- Le produit précédemment cité est conforme à la directive CEM 2004/108/CE et sa conformité a été évaluée selon les normes applicables en vigueur :

- EN 301 489-3 V1.4.1
- EN 301 489-1 V1.6.1
- EN 55022:2006
- EN 50130-4:1995+A1:1998+A2:2003

- Le produit précédemment cité est conforme à la directive Basse Tension 2006/95/CE et sa conformité a été évaluée selon les normes applicables en vigueur :

- EN 60950-1:2006

- La télécommande incluse dans le produit précédemment cité est conforme à la directive R&TTE 1999/05/CE et sa conformité a été évaluée selon les normes applicables en vigueur :

- EN 300 220-2 V2.1.2

Date : Aout 2008

Signature :

